

## リコール届出一覧表

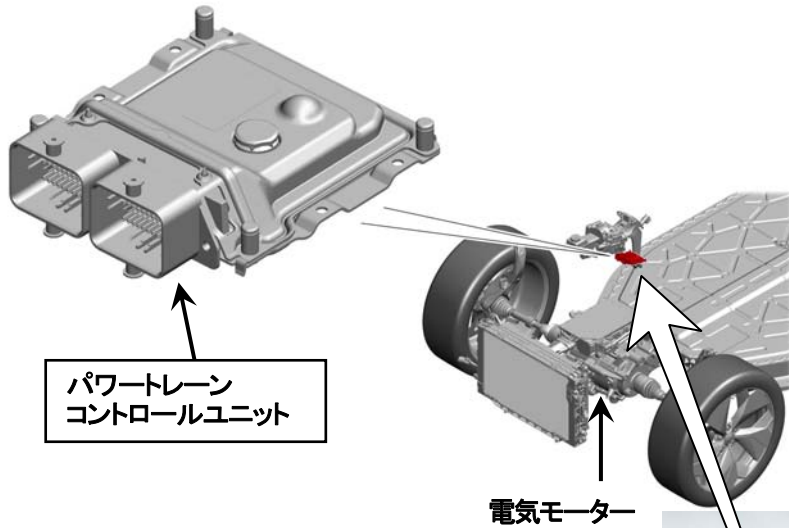
リコール届出日：令和元年8月19日

リコール届出番号	外-2902	リコール開始日	令和元年 8 月 20 日
届出者の氏名又は名称	ジャガー・ランドローバー・ジャパン 株式会社 代表取締役 ハンソン・マグナス・ユタカ	<div style="border: 1px solid black; padding: 5px; display: inline-block;">                 製作国：英国                  製作者名：ジャガー・ランドローバー・リミテッド             </div>  問い合わせ先： ジャガーお客様相談室 0120-922-772	
不具合の部位（部品名）	制動装置（回生ブレーキ）		
基準不適合状態にあると認める構造、装置又は性能の状況及びその原因	パワートレーンコントロールユニットにおいて、回生ブレーキのプログラムが不適切なため、回生ブレーキが失陥した際に摩擦ブレーキに移行するまでの時間が長くなることがある。そのため、保安基準第12条（制動装置）の基準を満たさないおそれがある。		
改善措置の内容	全車両、パワートレーンコントロールユニットのプログラムを正規のプログラムに書き換える。		
不具合件数	0件	事故の有無	なし
発見の動機	本国メーカーからの情報による。		
自動車使用者及び自動車分解整備事業者に周知させるための措置	<ul style="list-style-type: none"> <li>・使用者：電話又はダイレクトメールで通知する。</li> <li>・自動車分解整備事業者：対象台数が少数であり、全ての使用者を把握しているの で、機関誌等への掲載は行わない。</li> <li>・改善実施済車には、運転席側ドアロックストライカー付近に外-2902のステッカーを貼付する。</li> </ul>		

車名	型式	通称名	リコール対象車の車台番号(シリアル番号)の範囲 及び輸入期間	リコール対象車の台数	備考
ジャガー	ZAA-DH1AA	I-PACE	SADHA2A19K1F63930～SADHA2A18L1F79196 平成30年11月27日～令和元年6月1日	66	
	ZAA-DH1CA	I-PACE	SADHA2A19L1F77683～SADHA2A19L1F78719 令和元年5月14日～令和元年6月1日	7	
	(計 2型式)	(計1車種)	(輸入期間の全体の範囲) 平成 30 年 11 月 27 日～令和元年 6 月 1 日	(計 73 台)	

【注意事項】 リコール対象車の車台番号の範囲には、対象とならない車両も含まれています。

# 改善箇所説明図



## 基準不適合発生箇所

パワートレインコントロールユニットにおいて、回生ブレーキのプログラムが不適切なため、回生ブレーキが失陥した際に摩擦ブレーキに移行するまでの時間が長くなることがある。そのため、保安基準第12条（制動装置）の基準を満たさないおそれがある。

### 改善の内容

全車両、パワートレインコントロールユニットのプログラムを正規のプログラムに書き換える。

識別：助手席ドアヒンジボルトに白ペイントを塗布する。

注：  は交換部品を示す。