

高電圧バッテリー 取り外し作業マニュアル

対象車種

ブランド	モデル	型式
 JAGUAR	I-PACE (X590)	ZAA-DH1AA ZAA-DH1CA

ジャガー・ランドローバー・ジャパン株式会社

2022.07

※本マニュアル記載内容は、予告なく変更する場合があります。
作業前に最新情報の有無についてご確認ください。

目次

はじめに	2
作業前の注意事項	3
安全機器の使用および個人防護用具（PPE）の着用性	3
一般的な要件	3
高電圧システムコンポーネントの絶縁	3
作業の準備	4
高電圧バッテリークーラントの排出	7
高電圧システムの電源遮断	9
高電圧バッテリーの取り外し	31
平パレットへの固定	35
問い合わせ先	35

はじめに

安全に作業いただくため、車種・型式を確認いただき事前にこの取り外し作業マニュアルをよくお読みいただき、注意・警告事項の遵守を徹底してください。作業が難しいと感じた場合、作業を開始せず問合せ窓口にお問い合わせください。

事故車、水没車においては、高電圧バッテリーの変形や液漏れ、漏電の可能性がございますのでご注意ください。

感電や負傷の恐れがあるため、高電圧部品の取外し作業は、必ず労働衛生安全規則に基づく「低圧電気取扱業務特別教育」を受講した有資格者が取外し作業を行うようにしてください。

バッテリーは、重量があるため複数人にて取外し作業等を行ってください。

ペースメーカー等の電子医療機器を装着されている方は、強力な磁石が使用されているため高電圧バッテリー搭載車の作業を絶対に行わないでください。

廃車時以外の修理目的等の取外し作業として本マニュアルを使用しないでください。

高電圧に関する作業においては、必ず絶縁手袋を含む個人防護用具（PPE）を装着し作業を実施してください。本マニュアルにおいて絶縁手袋等の装着が必要な作業箇所では、マークを表示しております。

高電圧バッテリー作業時には、必ず周囲に高電圧に関わる作業が行われている旨が明確に伝わる表示をするとともに、安全エリアを設けてください。

本マニュアルに記載されている方法以外にて取外し作業を行い、リチウムイオンバッテリーの損傷あるいは感電や負傷などを負った場合、ジャガー・ランドローバー・ジャパン株式会社は一切保証いたしません。

作業前の注意事項

安全機器の使用および個人防護用具（PPE）の着用性

本 EV 安全規則とそれに関連する文書および手順に基づく作業を行う場合は、承認されたタイプの安全機器および防護服を発行し、現地の法的要件および本マニュアルの手順に従って使用する必要がある。

個人防護用具（PPE）	その他準備いただくもの
<ul style="list-style-type: none">・ 絶縁手袋・ 絶縁安全靴・ 保護バイザー・ 帯電ヘルメット	<ul style="list-style-type: none">・ 絶縁フック・ 作業協力者・ 絶縁性ビニールテープ・ 警告表示・ 禁止標識・ 安全エリア用ポスト / コーン

一般的な要件

いかなる者も、家庭用充電ケーブル（モード 2）で外部充電ポートに接続された車両の高電圧システム内のコンポーネントに対して作業を行ってはならない。

高電圧システム内のすべてのコンポーネントは、「電源遮断プロセスの確認事項」に従って安全を確保した場合を除き、通電状態にあるものとして扱う必要がある。各コンポーネントを接続する高電圧コンポーネントとオレンジ色の高電圧ケーブルはすべて、高電圧システムとして分類される。

高電圧コンポーネントに接続する 12 ボルト電気ハーネスは、いずれも高電圧システムの一部とはみなされないため、いかなる作業およびテストにおいても、「電源遮断プロセスの確認事項」に定められた安全対策を施す必要はない。

電源遮断プロセスの確認事項

車両の高電圧システムの一部であるコンポーネントまたは関連コンポーネントには、高電圧システムが電源遮断され、絶縁されていない限り、作業を行ってはならない。高電圧システムの電源遮断は、本マニュアルの手順に従って行う必要がある。車両電源遮断プロセスの重要な確認項目を以下に示す。

- すべての外部電源の接続が外されている。
- 車両のイグニッションがオフにされ、キーが抜かれて 5 メートル以上離れた位置に保管されている。
- セーフティロック装置を使用して、高電圧システムコンポーネントを通電状態にする可能性のあるすべてのエネルギー源から絶縁し遮断するための処置がすべて実施されている。これには、12 ボルトシステムと高電圧システムコネクタも含まれる。
- 作業の対象である絶縁されたコンポーネントが非通電状態となっている。
- 作業用にリリースされ、実施されている安全対策が作業グループに明確に伝えられている。

高電圧システムコンポーネントの絶縁

高電圧システムのうち通電状態となる可能性のあるすべての箇所にセーフティロック装置を取り付ける必要がある。

この装置のキーは必ずキー収納庫に保管する。

例：セーフティロック装置



バッテリーの高電圧コネクタに取り付けられたセーフティロック装置。このようなセーフティロック装置は、絶縁処理が施された南京錠で安全を確保する必要がある。

例：EV キー収納庫



あらゆる車両キーやセーフティロック装置の南京錠の保管に使用されるEVキー収納庫。すべてのキーは、有資格者が高電圧システムを高電圧バッテリーから絶縁した後でEVキー収納庫に保管する必要がある。

注意：

キー収納庫は、電気自動車の作業場所から5メートル以上離れた位置に恒久的に固定する必要がある。

作業の準備

1. 左右の前列シートを前方に調整する。



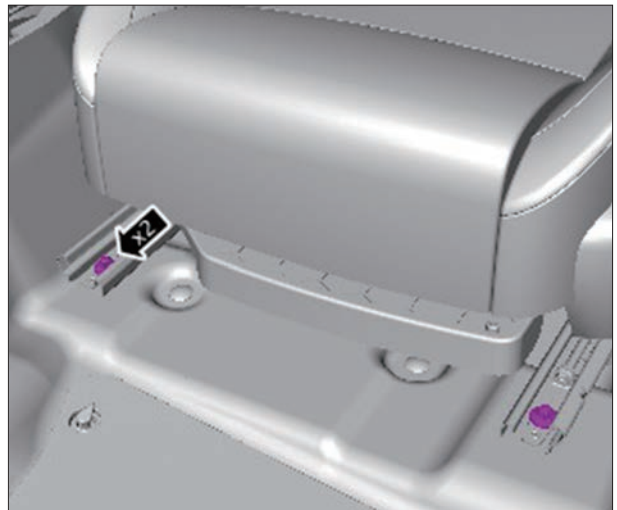
2. 左右前列のシートレールのボルト2本を取り外す。



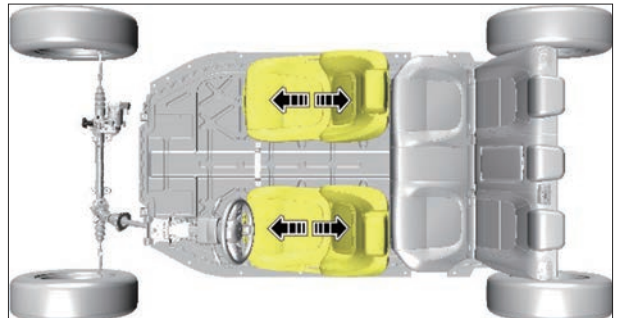
3. 左右の前列シートを後方に調整する。



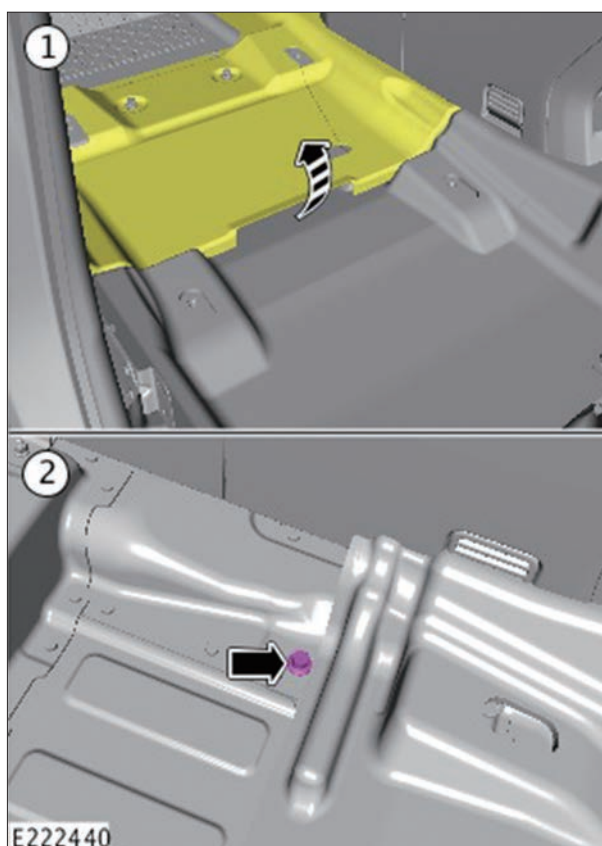
4. 左右前列のシートレールのボルト2本を取り外す。



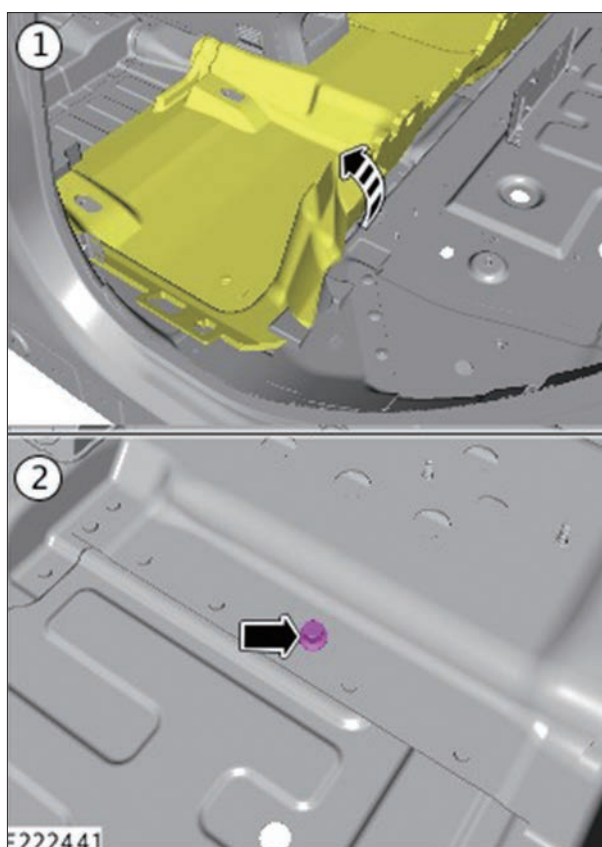
5. これで、フロントシートの位置を調整して、EVバッテリーボルトにアクセスできるようになる。



6. フロントフロアカーペットを外す。
EVバッテリー固定ボルトを取り外す。
左右ともこの手順を繰り返す。



7. リアフロアカーペットを外す。
EVバッテリー固定ボルトを取り外す。
左右ともこの手順を繰り返す。



高電圧バッテリークーラントの排出

この手順には、高電圧システムに関連するコンポーネントの作業が含まれる。

注意：

コンポーネントの接続を外すときは、外す前にその周囲が清潔であり、異物が付着していないことを確認します。接続を外すとき、すべての開口部が塞がれている必要があります。

注意：

- ・この手順では、車両の仕様に応じて図と多少異なる場合もあるが、基本的な情報は常に正しい。
- ・この手順の図は、分かりやすいように、特定のコンポーネントを外した状態で示されている。

1. 車両を持ち上げて適切な 2 柱式のリフトに載せて支持します。

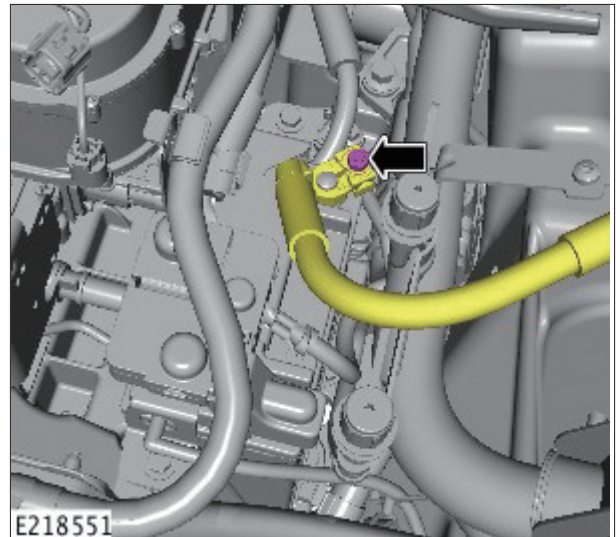
警告：

2 柱リフトのアームが EV バッテリーアッセンブリを覆い隠すことがないようにする。

2. スタートアップバッテリーグラウンド ケーブルの接続を外す。

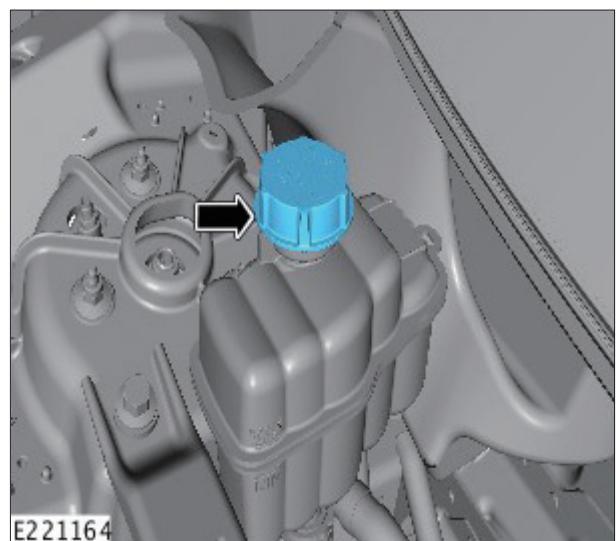
3. ボルトを取り外す。

補助バッテリーグラウンドケーブルを補助バッテリーから離す。

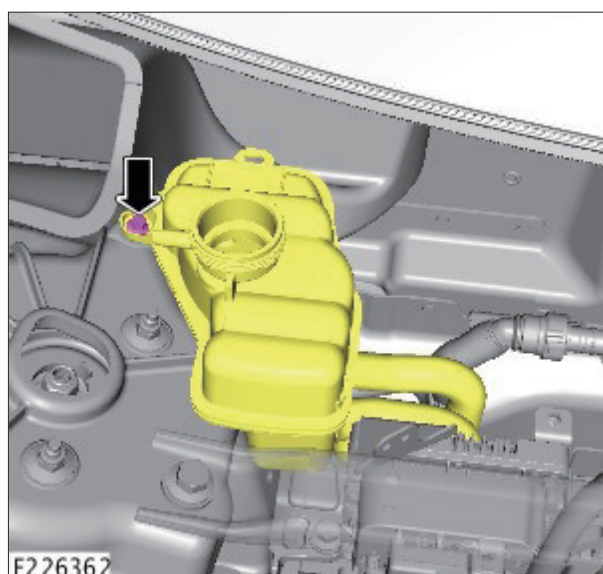


4. カウルパネルを取り外す。

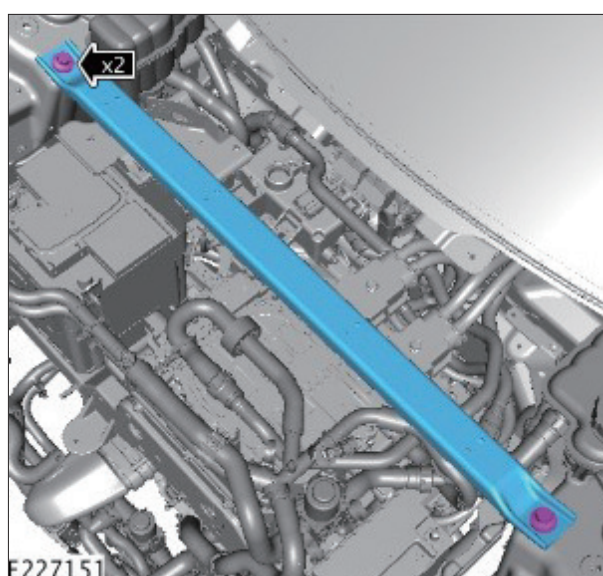
5. EV バッテリークーラントエキスパンションタンクからキャップを取り外す。



6. EV バッテリークーラントエキスパンションタンクからボルトを取り外す。

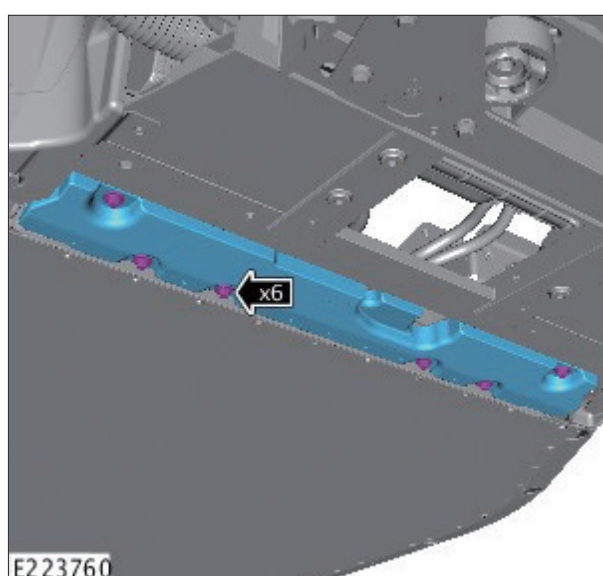


7. ボルト 2 本を取り外す。
ブレースバーを取り外す。



8. 車両を持ち上げて適切な 2 柱式のリフトに載せて支持する。

9. 6 本のボルトを取り外す。
高電圧コネクタ保護プレートを取り外す。



10. クリップを取外す。

EV バッテリークーラントポンプアウトレット
ホースを外す。
クーラントを適切な容器に排出させる。



高電圧システムの電源遮断

警告：

- この手順は、示されているとおりの正しい順序で実施する必要がある。注意を怠ると命にかかわる重大な人身傷害につながるおそれがある。
- この手順内の高電圧に関わる作業において、当該地域の法規制の遵守を徹底する。
- この手順ではクラス 0 の个人防护用具（PPE）を着用する必要がある。
- この手順内でオレンジ色の PPE アイコンで示された箇所では、承認された PPE を着用する必要がある。
- すべての安全ロック装置は、車両から 5 メートル以上離れた場所にある、指定のキーロックボックス内に保管しなければならない。

注意：

この手順の図は、分かりやすいように、特定のコンポーネントを外した状態で示されている。

この手順には、高電圧（EV）を含む高電圧システムでの作業が含まれる。

1. 車両のすべてのポイントから最低 1m 離して、車両の周囲に EV 安全バリアを設置する。



2. 車両が「P」（パーキング）の状態であること、エレクトリックパークブレーキ（EPB）が解除されていること、イグニッションがオフであること、ドアがロック解除されていることを確認する。
3. ボンネットを開けます。

4. すべてのスマートキーを車両から5メートル以上離れた場所に保管し、指定のキーボックス内にロックする。イグニッションスイッチを押して、スマートキーとの通信がないことを確認する。

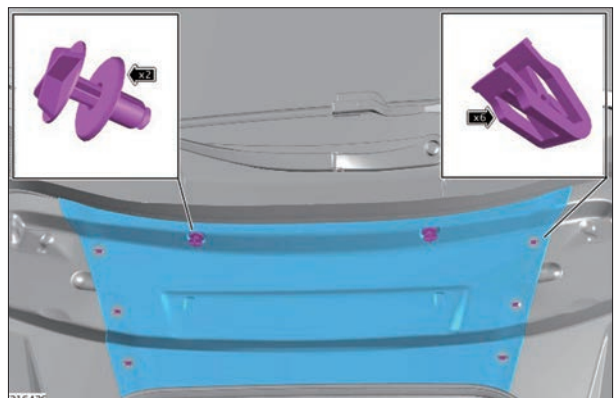


5. すべての外部 12 ボルト電源の接続を外したことを確認する。たとえば、けん引バーソケット、12 ボルトアクセサリソケット、充電ポイントがある。
6. 外部高電圧電源から車両の接続を外す。

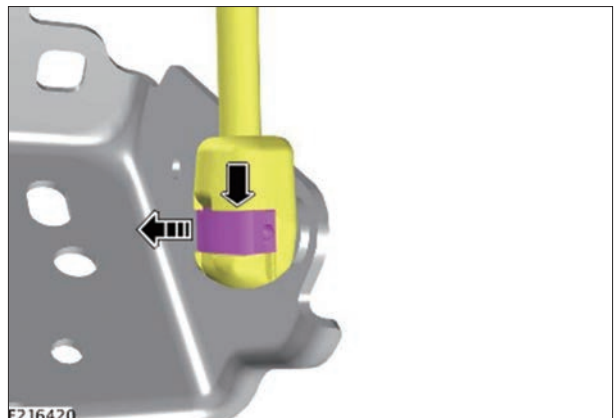
警告：

すべての外部 12 ボルト電源の接続を外してから続行する。

7. クリップ 2 個を取外す。
6 個のクリップを外す。
フロントコンパートメントセンタートリムパネルを取り外す。



8. ストラットをボディから外す。



警告：

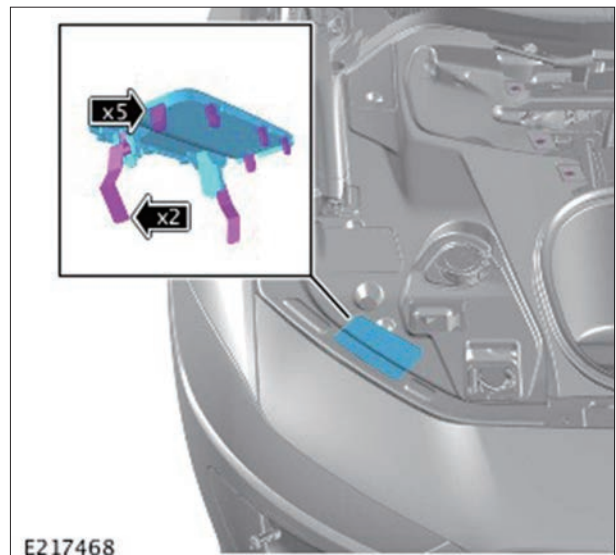
ストラットの接続を外す前にボンネットが十分に支えられているか確認する。

注意：

両サイドでこの手順を繰り返す。

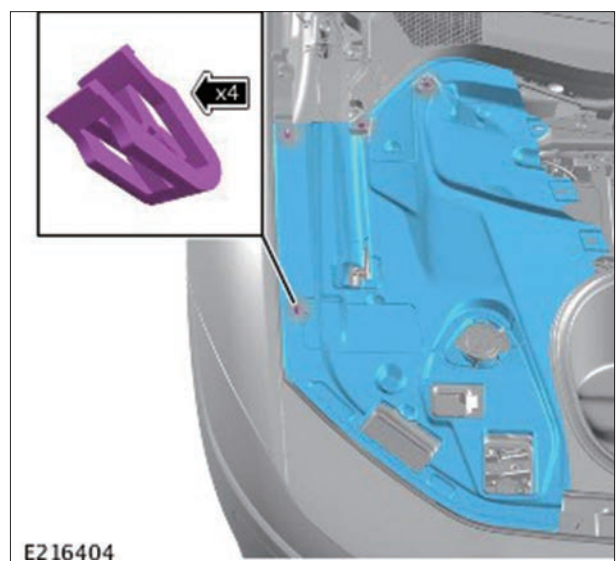
9. 5 個のクリップを外す。

小さい方のトリムパネルと安全クリップを取り外す。



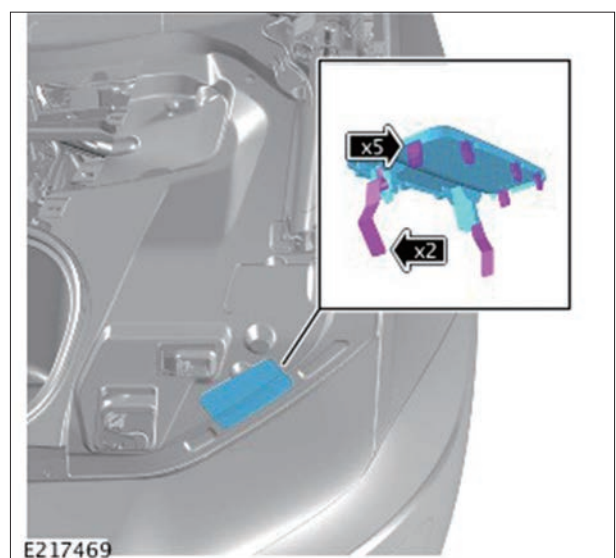
10. 4 個のクリップを外す。

右トリムパネルを取り外す。

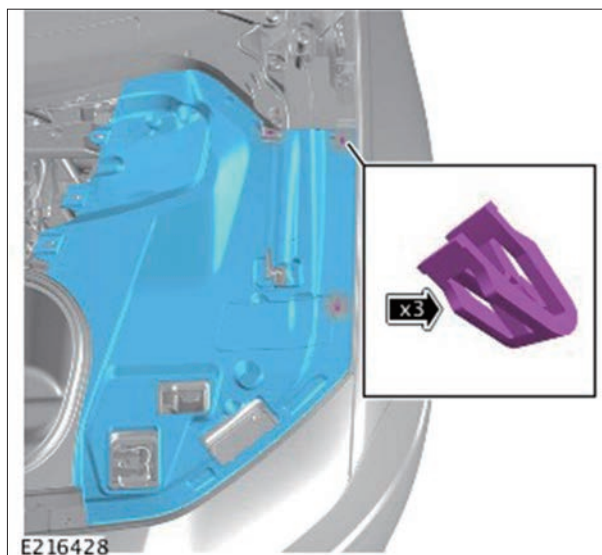


11. 5 個のクリップを外す。

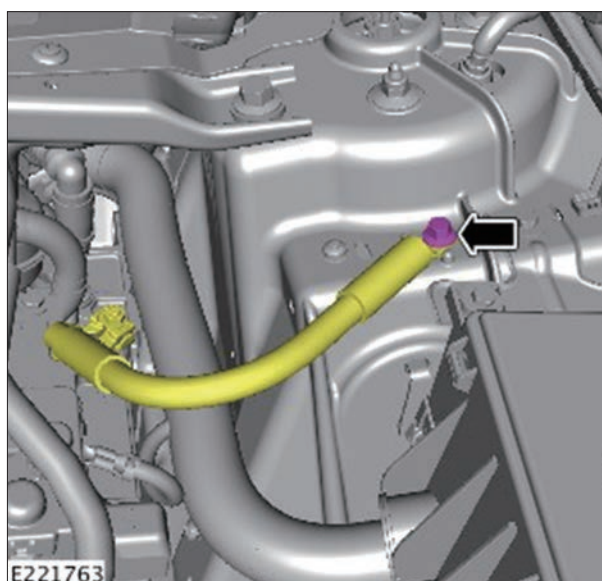
小さい方のトリムパネルと安全クリップを取り外す。



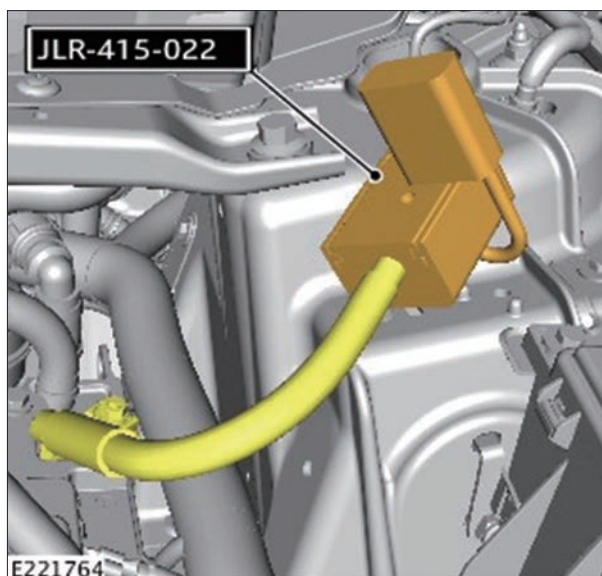
12. クリップ 3 個を緩める。
左トリムパネルを取り外す。



13. 補助バッテリーマイナスケーブルを外す。



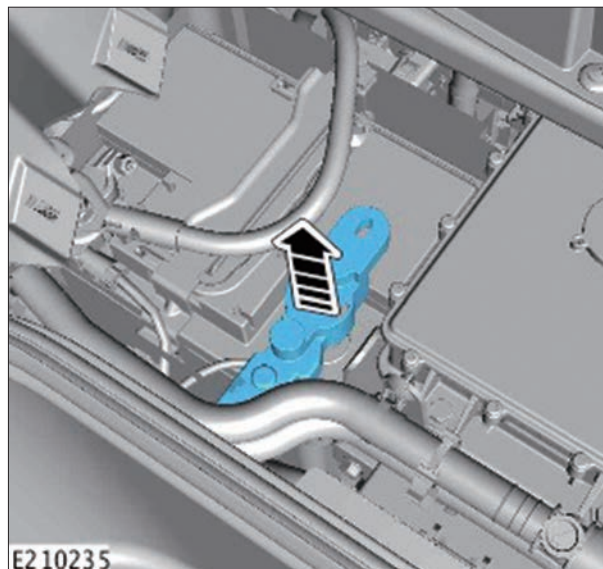
14. 補助バッテリーマイナスケーブルにロックアウトツールと絶縁性南京錠を取り付ける。



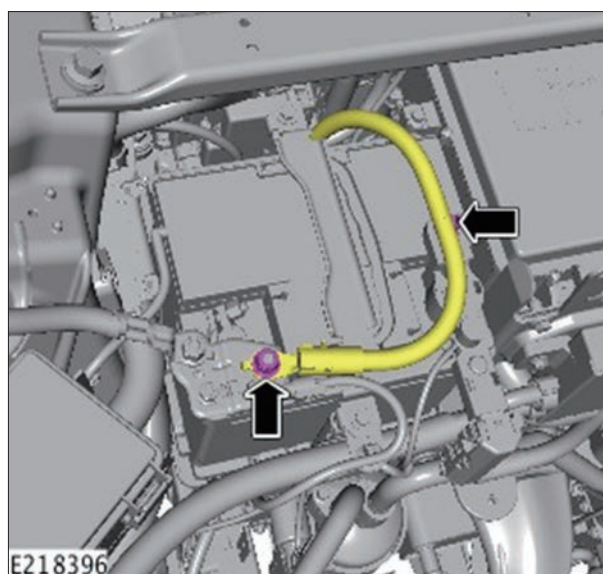
警告：

キーは指定のキーボックスに入れて管理する必要がある。

15. スタートアップバッテリープラスケーブル保護カバーを緩める。



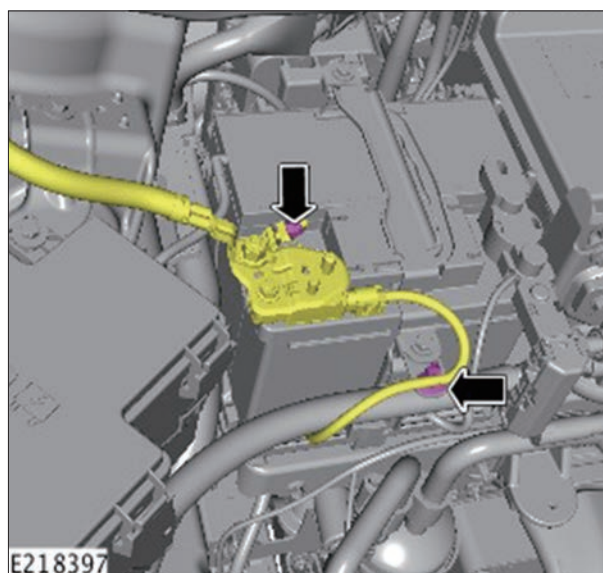
16. DC/DC コンバータグラウンドケーブルの接続を外し、脇に縛っておく。



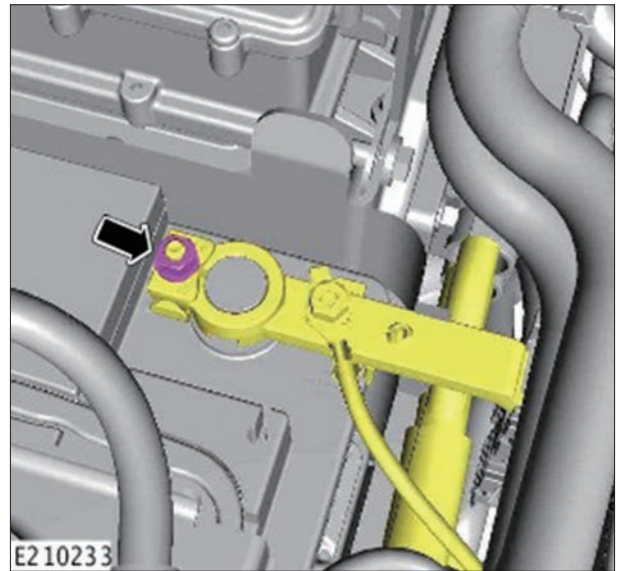
注意：

直流 / 直流 (DC/DC) ケーブルを脇に縛り付け、他のバッテリーターミナルと接触しないようにする。

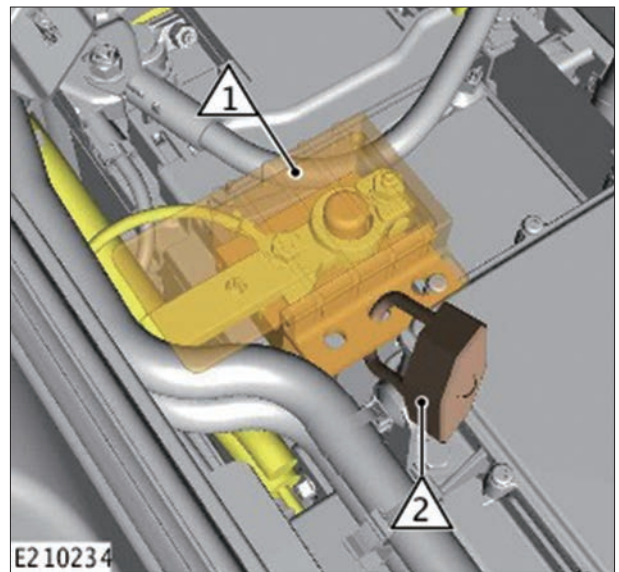
17. スタートアップバッテリーグラウンドケーブルの接続を外す。



18. スタートアップバッテリーのプラスケーブルの接続を外す。



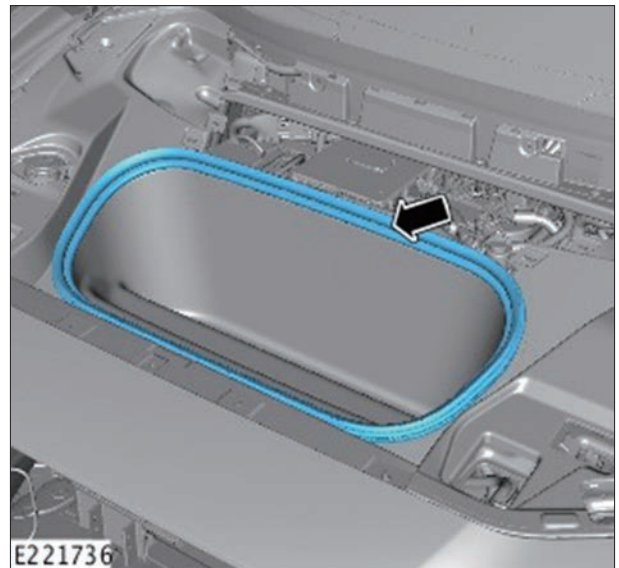
19. ロックアウトツール (1) とパッドロック (2) をスタートアップバッテリーのプラスケーブルに取り付け、片側に寄せて安全な位置に置く。



警告：

キーは指定のキーボックスに入れる。

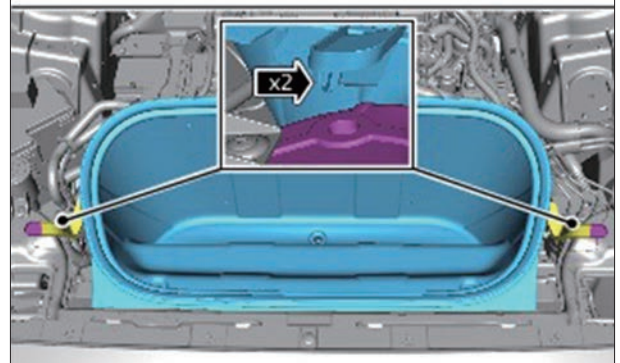
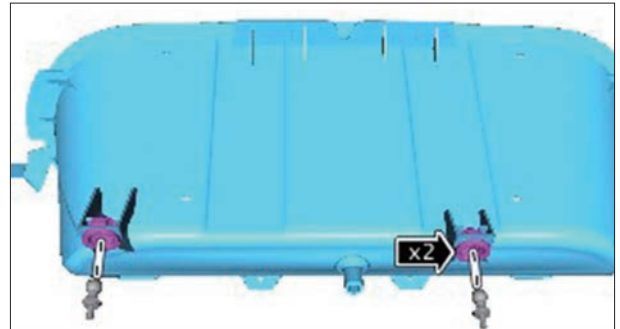
20. ラゲッジコンパートメントラバーシールを取り外す。



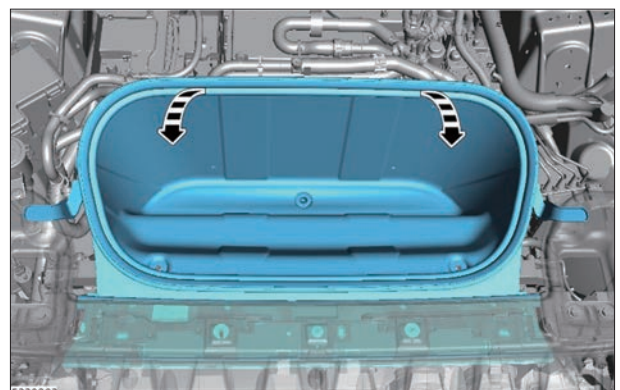
21. 図に示すように、フロント収納コンパートメントカーペットを配置する。2本のフロント収納コンパートメントボルトを取り外す。



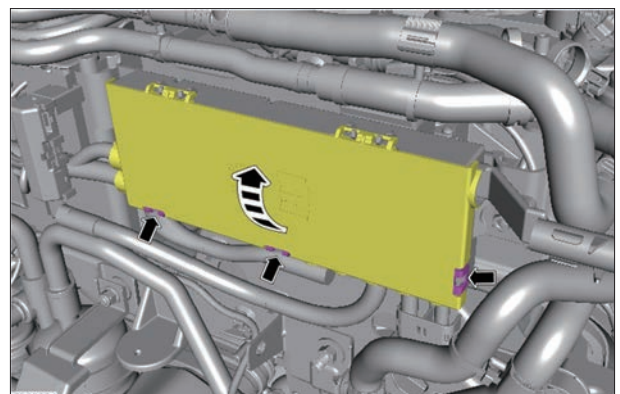
22. 2つのリヤ固定具を外す。
2つのフロント固定具を外す。



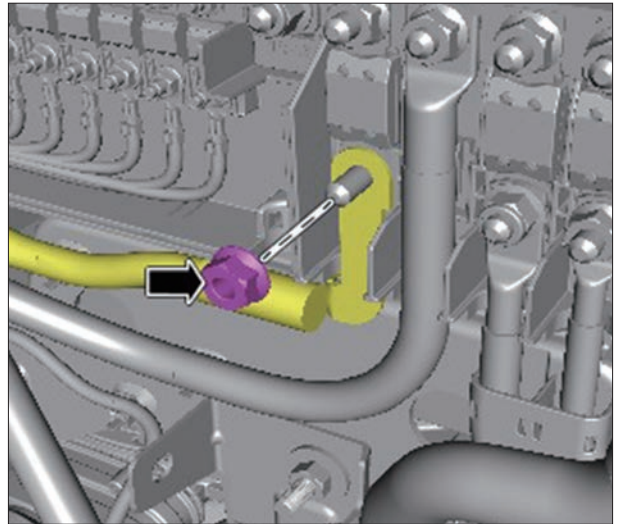
23. 図に示すように、フロント収納コンパートメントを車両の前方に回して取り外す。



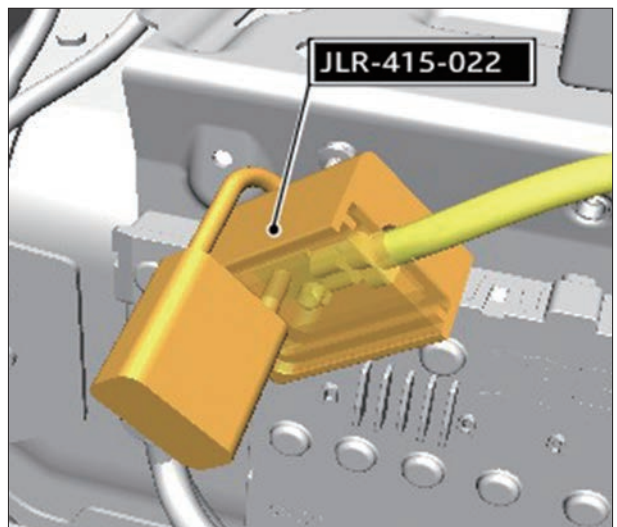
24. 12 ボルトジャンクションボックスのふたを緩めて開ける。



25. DC/DC ケーブルを 12 ボルトジャンクションボックスから外す。



26. ロックアウト工具と絶縁南京錠を DC/DC ケーブルに取り付ける。



警告：

キーは指定のキーボックスに入れる。

警告：

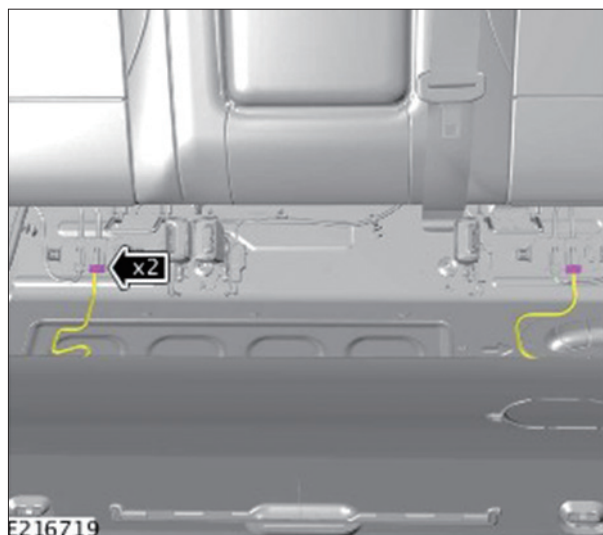
高電圧システムを完全に放電するため、以降の手順は、手順 26 が終了してから 10 分以上経過後に進める。



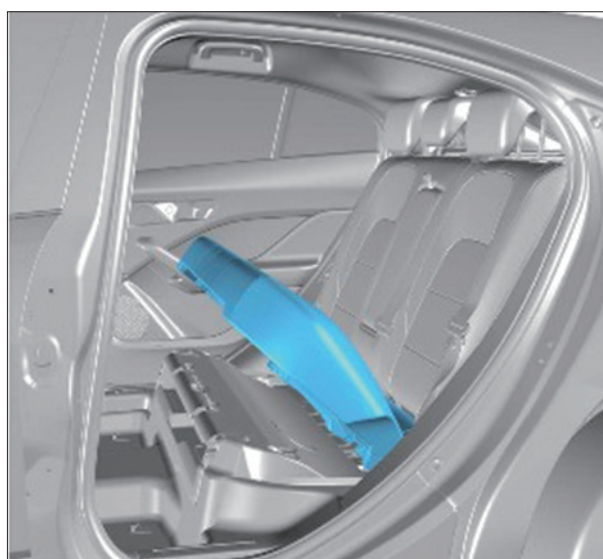
27. 2 列目シートクッションを持ち上げる。



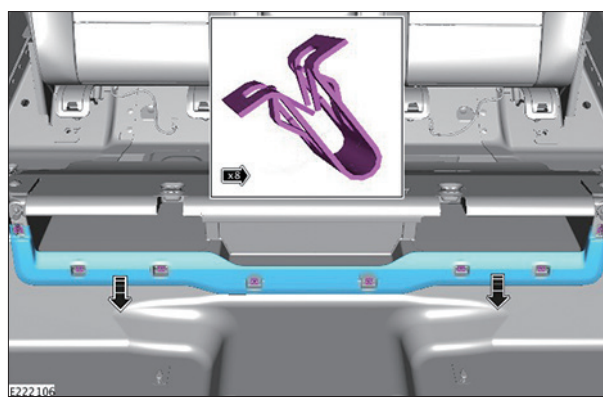
28. エレクトリカルコネクタ 2 個の接続を外す。



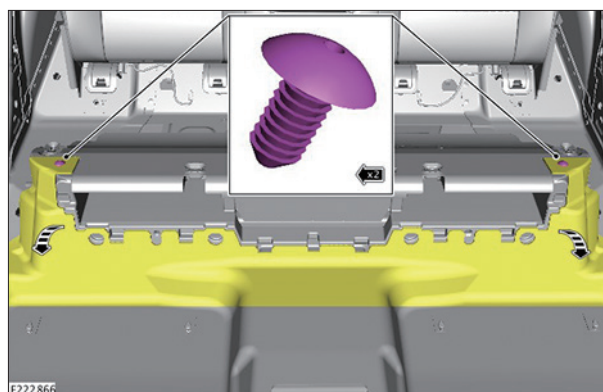
29. 2 列目シートクッションを取り外す。



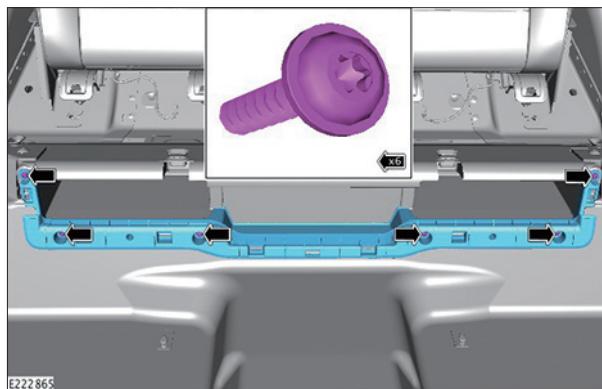
30. 2 列目シートロアトリムパネルを取り外す。



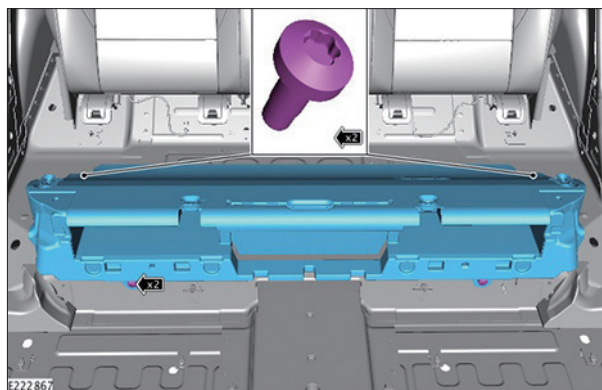
31. 2 列目シートベースからカーペットを外す。



32. 2列目シート収納スペースロアトリムを取り外す。



33. 2列目シート収納スペースを取り外す。



注意：

これ以降、安全同伴者アイコン（右図）が表示されているすべての手順は、電源遮断手順の実施時に、低圧電気取扱業務特別教育を受講した有資格者が付近にいる必要がある。このスタッフはいつでも安全フックにアクセスできなければならない。



注意：



グローブ：作業に適した PPE を使用する必要がある。PPE は、Jaguar Land Rover 承認もしくは同等（1000 ボルト絶縁手袋）の要件を満たしていることが不可欠となる。PPE に破損が見られないことを確認しなければならない。破損等が見られた場合には、新しいものと交換すること。

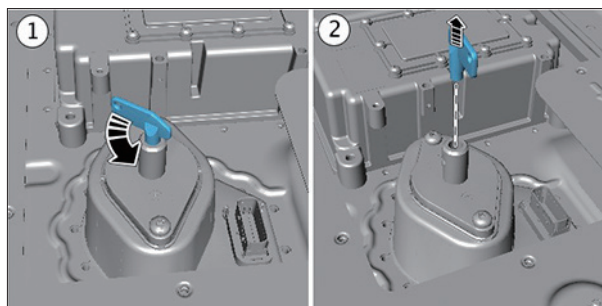


ゴーグル：安全グラスを常時着用する必要がある。

34. 

サービス切断ユニット（SDU）のキーを反時計回りに (①) 回し、**そのまま 3 分以上待つ。**

35. SDU のキーを取り外し、指定の EV キーロックボックスに入れる (②)。

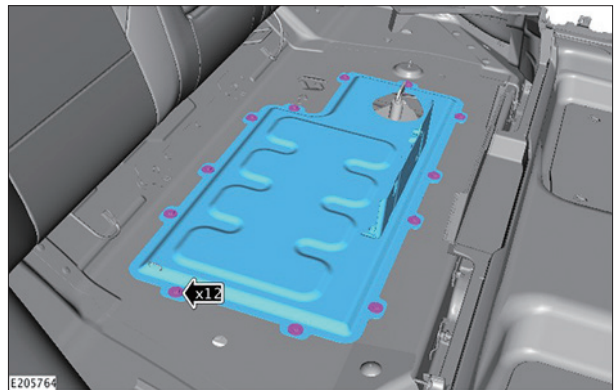


警告：

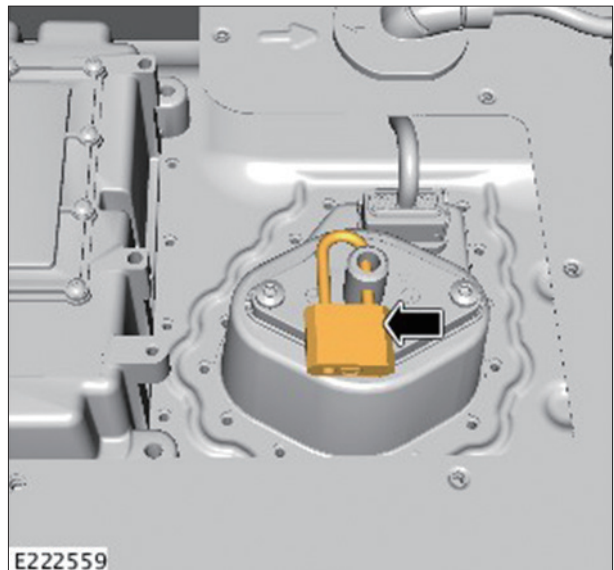
キーは指定のキーボックスに入れる。



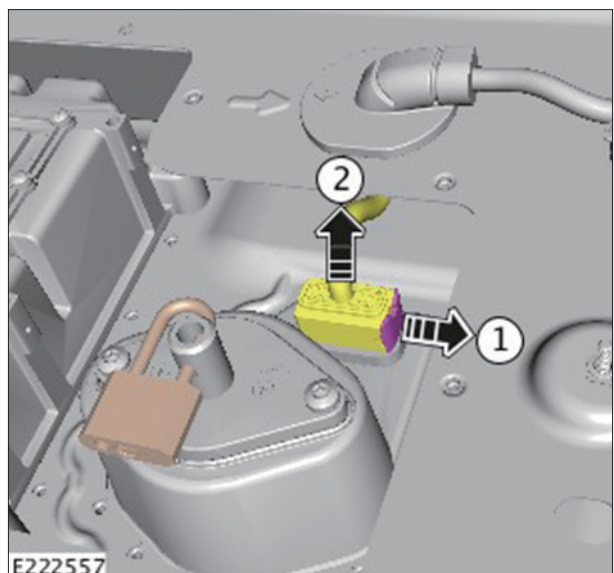
バッテリーエレクトロニカルモジュール (BEM) アクセスパネルを取り外す。



SDUハウジングを南京錠でロックする。



12 ボルト通信コネクタを高電圧バッテリーから外す。

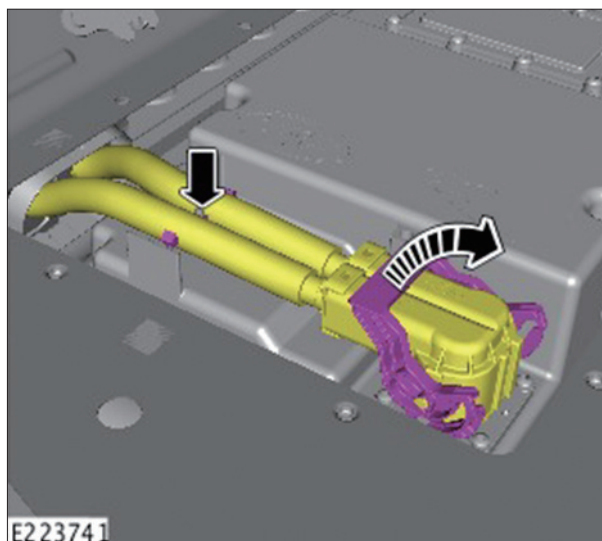


警告：

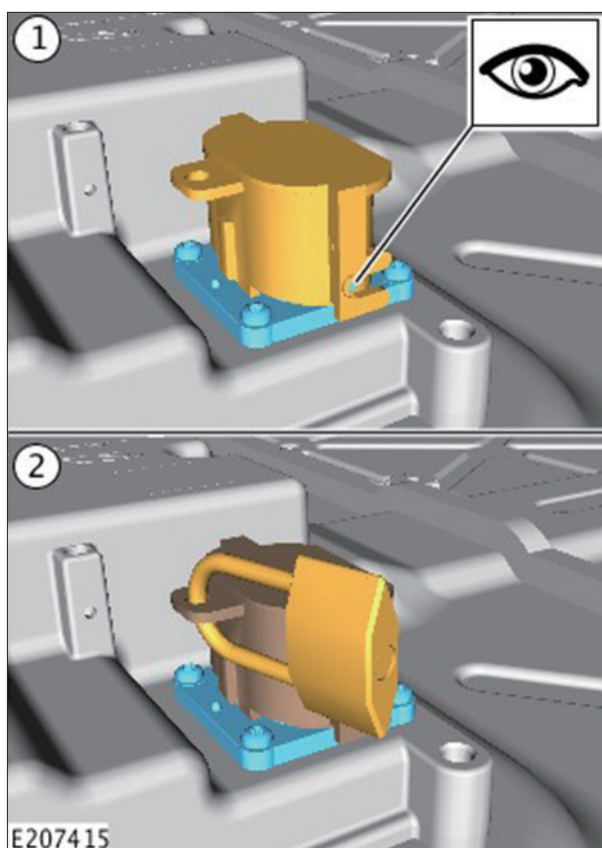
以下の手順は、高電圧システムが完全に放電するまで実施しないこと。



高電圧から BEM コネクタの接続を外し、脇に寄せる。



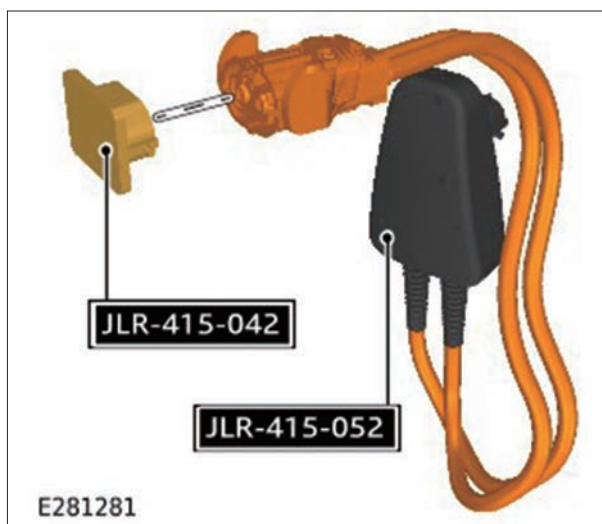
ロックアウト工具と南京錠を高電圧コネクタに取り付ける。



41. ブランキング キャップをブレークアウトボックスに取り付ける。

注意：

専用工具もしくは同等品を使用すること。



警告：

高電圧システムをテストする前に、電圧インジケータが動作していることを確認すること。
機器テストに不合格となった場合は、以下の手順では使用しないこと。

42. 各電圧チェックの前後に電圧インジケータのセルフテストを実施する。セルフテスト手順の詳細については、この手順を続行する前にメーカーの説明書を参照すること。

注意：

専用工具もしくは同等品を使用すること。



警告：

機器テストに不合格となった場合は、以下の手順では使用しないこと。

43. 電圧テスト機器は、電圧検証ユニットを使用してテストする必要がある。

図に示すように、電圧テストを電圧検証ユニットに取り付ける。

表示されるLEDは図と一致しなければならない。

注意：

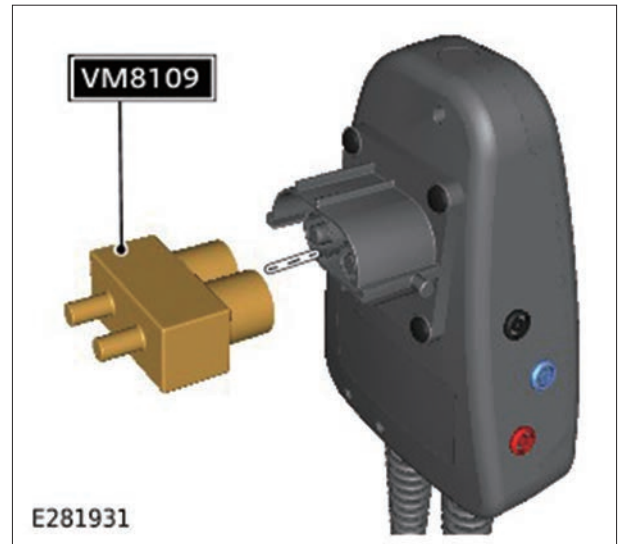
専用工具もしくは同等品を使用すること。



44. 図に示すように、安全チェックコネクタをブレークアウトボックス（JLR-415-052）に取り付ける。

注意：

専用工具もしくは同等品を使用すること。



警告：

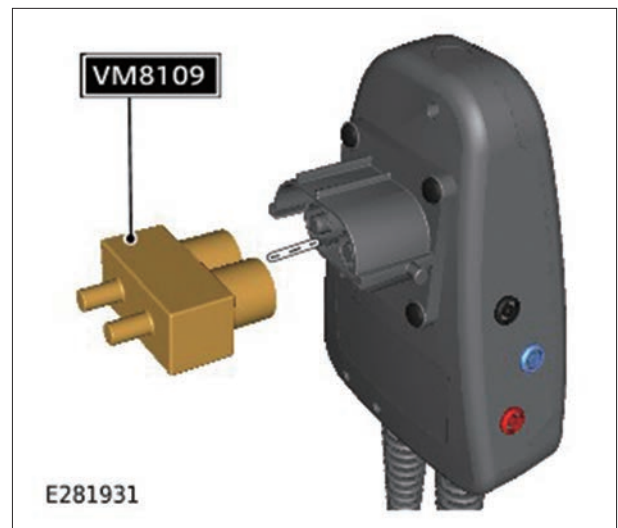
機器テストに不合格となった場合は、以下の手順では使用しないこと。

45. 適切な較正済みデジタルマルチメータを使用して、ブレークアウトボックスの導通をテストする。

HV + および HV - 端子でブレークアウトボックスをテストする。結果は $440\text{k}\Omega \pm 5\text{k}\Omega$ でなければならない。

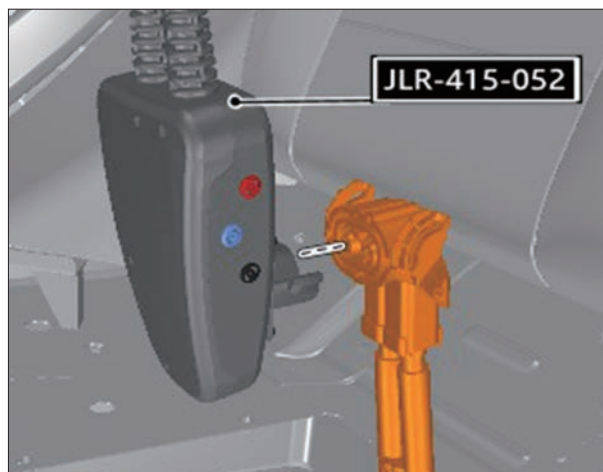


46. 安全チェックコネクタをブレークアウトボックスから取り外す。





ブレークアウトボックスをリヤ高電圧トラクション回路コネクタに取り付ける。



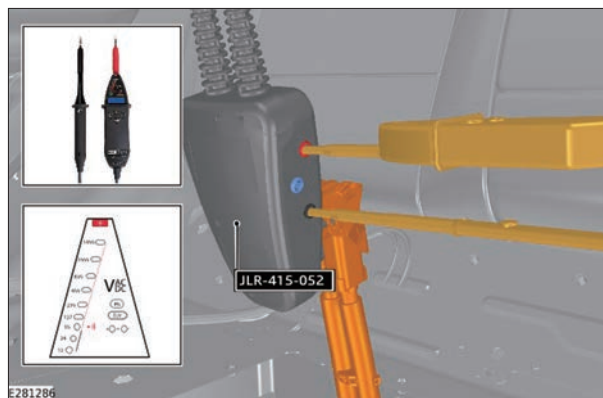
電圧インジケータを使用して、HV + および HV - 端子の電圧をテストする。

電圧インジケータが 10V 未満を記録した場合、結果は合格である。次の手順に進む。

警告：

電圧テストが不合格になった場合は、ブレークアウトボックスの接続を外してはならない。

電圧インジケータが 10V 超を記録した場合は、手順 42 ~ 43 を繰り返し、この手順を繰り返す。



図に示すように、プローブの先端 JLR-415-092 を電圧インジケータのマイナス側に取り付ける。

電圧インジケータを使用して、図に示す HV + 端子とグラウンドポイント間の電圧をテストする。

電圧インジケータが 10V 未満を記録した場合、結果は合格である。次の手順に進む。

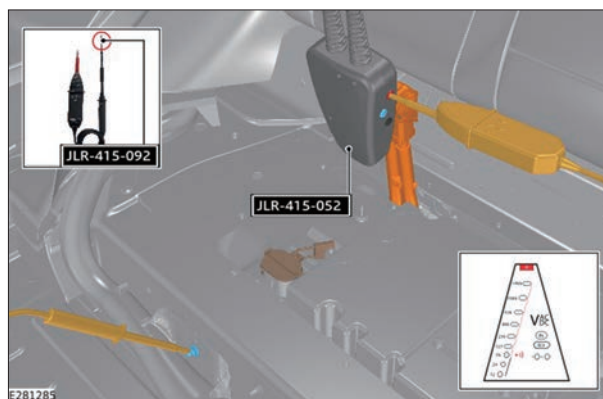
警告：

電圧テストが不合格になった場合は、ブレークアウトボックスの接続を外してはならない。

注意：

専用工具もしくは同等品を使用すること。

電圧インジケータが 10V 超を記録した場合は、手順 42 ~ 43 を繰り返し、この手順を繰り返す。



警告：

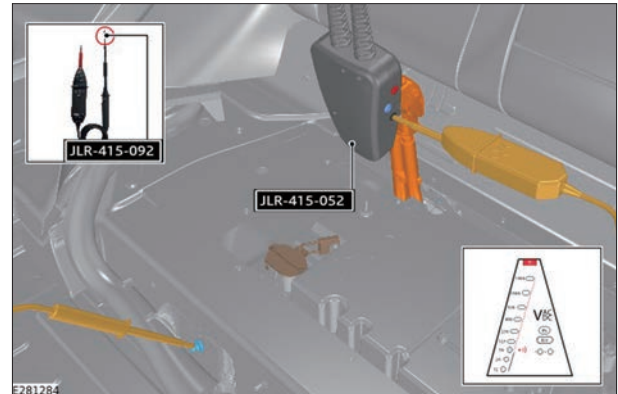
機器テストに不合格となった場合は、以下の手順では使用しないこと。



図に示すように、プローブの先端 JLR-415-092 を電圧インジケータのマイナス側に取り付ける。

電圧インジケータを使用して、図に示す HV-端子とグラウンドポイント間の電圧をテストする。

電圧インジケータが 10V 未満を記録した場合、結果は合格である。次の手順に進む。



警告：

電圧テストが不合格になった場合は、ブレークアウトボックスの接続を外してはならない。

電圧インジケータが 10V 超を記録した場合は、手順 42 ~ 43 を繰り返し、この手順を繰り返す。

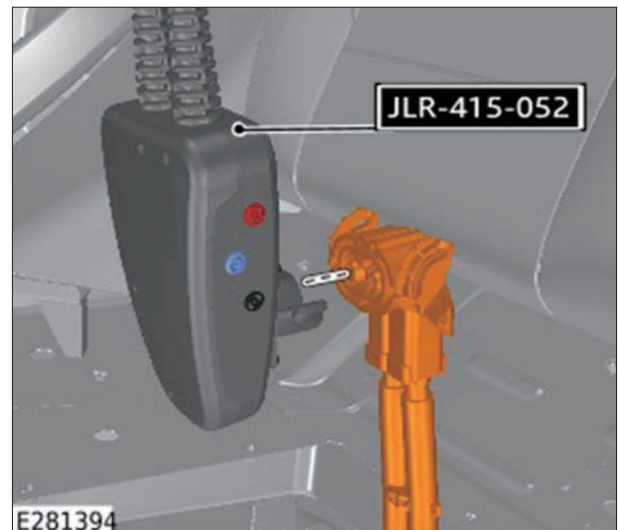
51. 高電圧システムの各電圧テスト後に、電圧インジケータが正常に動作するかテストする。

警告：

手順 42 ~ 43 で説明されているように、電圧インジケータセルフテストプロセスを繰り返してから、次に進む。

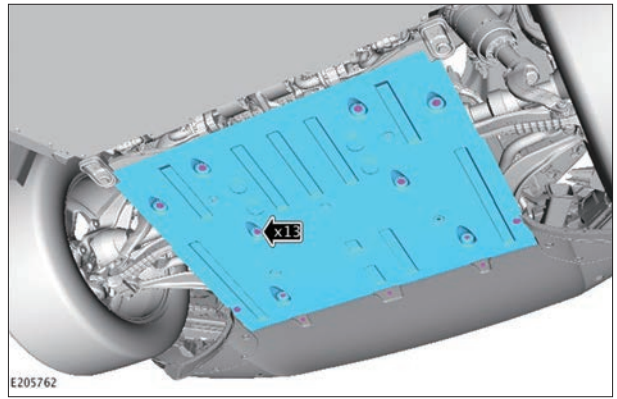


ブレークアウトボックスをリヤ トラクション回路コネクタから取り外す。

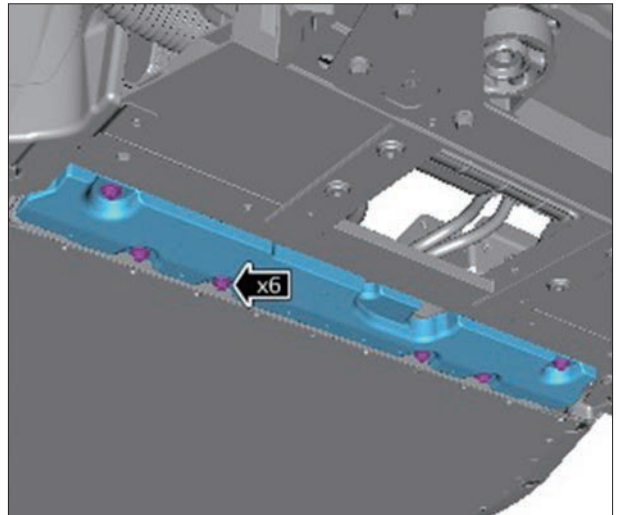



53. 車両を持ち上げて適切な 2 柱式のリフトに載せて支持する。

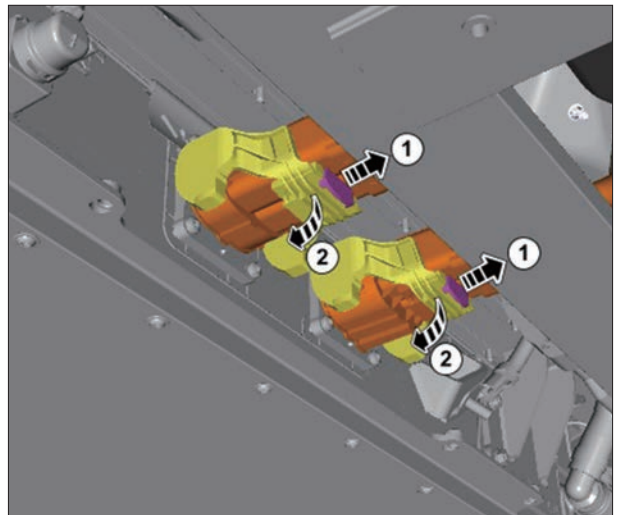
54. フロントエアデフレクタを取り外す。




55. 高電圧コネクタ保護カバーを取り外す。



56.  高電圧バッテリーの前部から両方の EV コネクタの接続を外す。

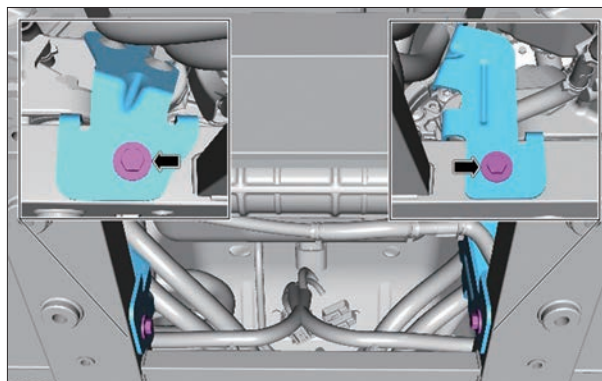


57.  ロックアウト工具と南京錠を両方の高電圧コネクタに取り付ける。
(専用工具：JLR-415-013)

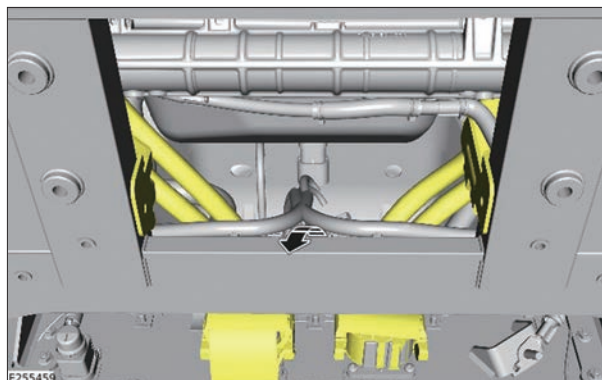




高電圧ハーネスブラケットからボルト 2 本を取り外す。



高電圧ハーネスを脇に寄せて縛り付けておく。



60. 高電圧システムの各電圧テスト後に、電圧インジケータが正常に動作するかテストする。

警告：

手順 42 ～ 43 で説明されているように、電圧インジケータセルフテストプロセスを繰り返してから、次に進む。

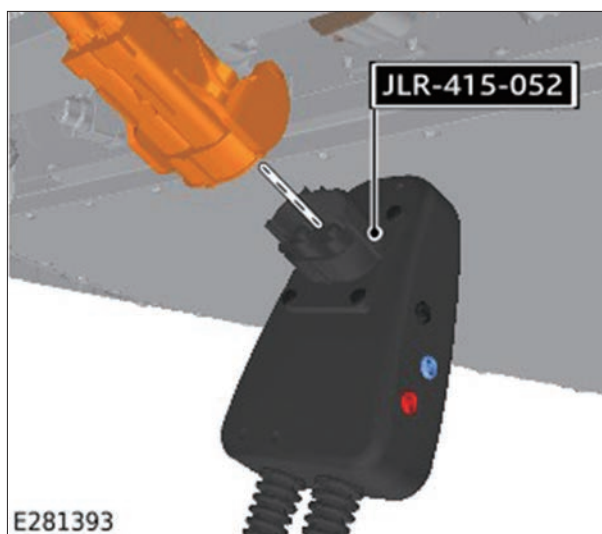
61. 高電圧システムの各電圧テスト後、高電圧ブレークアウトボックスが正常に動作するかテストする。

警告：

手順 44 ～ 46 で説明されているように、高電圧ブレークアウトボックスの導通テストを繰り返してから、次に進む。



ブレークアウト ボックスをフロント高電圧トラクション回路コネクタに取り付ける。





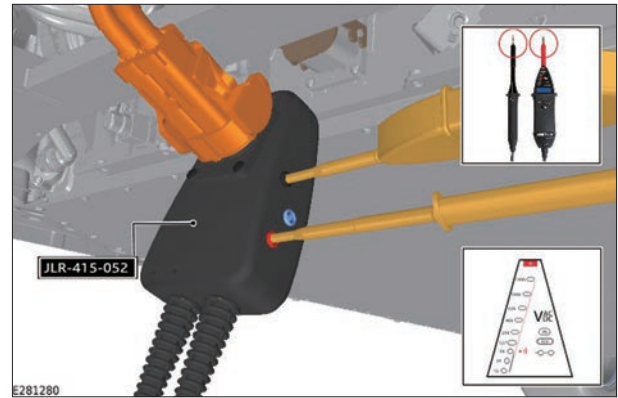
電圧インジケータを使用して、HV + および HV - 端子の電圧をテストする。

電圧インジケータが 10V 未満を記録した場合、結果は合格である。次の手順に進む。

警告：

電圧テストが不合格になった場合は、ブレークアウトボックスの接続を外してはならない。

電圧インジケータが 10V 超を記録した場合は、手順 42~43 を繰り返し、この手順を繰り返す。



図に示すように、プローブの先端 JLR-415-092 を電圧インジケータのマイナス側に取り付ける。

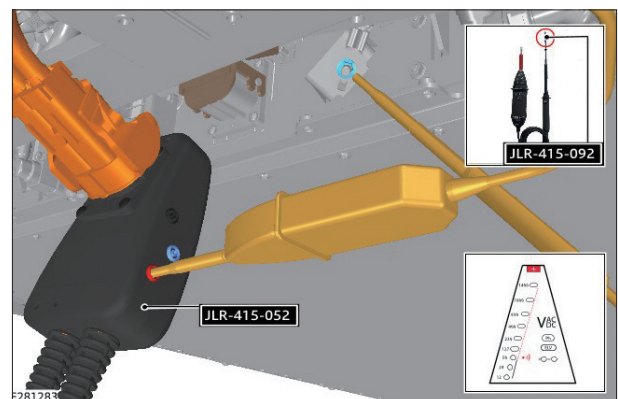
電圧インジケータを使用して、図に示す HV+ 端子とグラウンドポイント間の電圧をテストする。

電圧インジケータが 10V 未満を記録した場合、結果は合格である。次の手順に進む。

警告：

電圧テストが不合格になった場合は、ブレークアウトボックスの接続を外してはならない。

電圧インジケータが 10V 超を記録した場合は、手順 42~43 を繰り返し、この手順を繰り返す。



図に示すように、プローブの先端 JLR-415-092 を電圧インジケータのマイナス側に取り付ける。

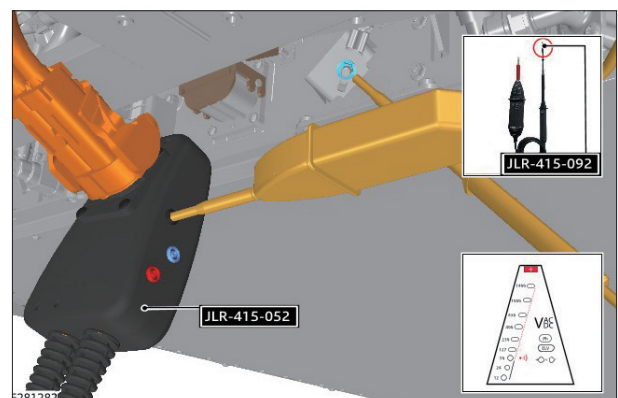
電圧インジケータを使用して、図に示す HV- 端子とグラウンドポイント間の電圧をテストする。

電圧インジケータが 10V 未満を記録した場合、結果は合格である。次の手順に進む。

警告：

電圧テストが不合格になった場合は、ブレークアウトボックスの接続を外してはならない。

電圧インジケータが 10V 超を記録した場合は、手順 42~43 を繰り返し、この手順を繰り返す。



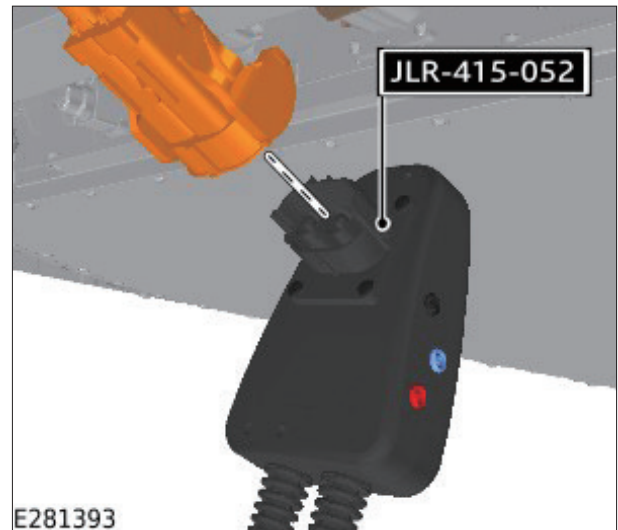
66. 高電圧システムの各電圧テスト後に、電圧インジケータが正常に動作するかテストする。

警告：

手順 42 ~ 43 で説明されているように、電圧インジケータセルフテストプロセスを繰り返してから、次に進む。



ブレークアウトボックスをフロントトラクション回路コネクタから取り外す。



68. 高電圧システムの各電圧テスト後、高電圧ブレークアウトボックスが正常に動作するかテストする。

警告：

手順 44 ~ 46 で説明されているように、高電圧ブレークアウトボックスの導通テストを繰り返してから、次に進む。

高電圧バッテリーの取り外し

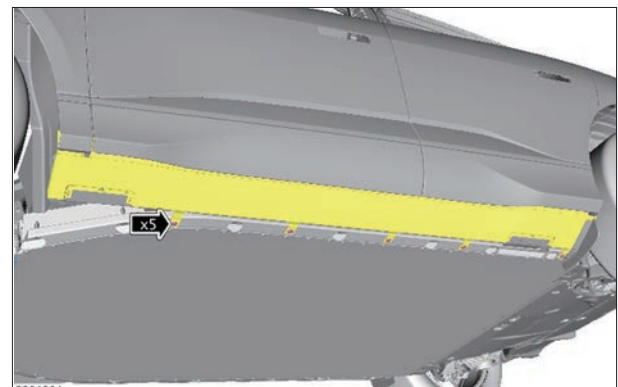
この手順には、高電圧システムに関連するコンポーネントの作業が含まれる。この手順内のステップに関わるすべてのテクニシャンは、電気自動車（EV）の安全規則を読んで理解していることが必須である。

注意：

コンポーネントの接続を外すときは、外す前にその周囲が清潔であり、異物が付着していないことを確認すること。接続を外すとき、すべての開口部が塞がれている必要がある。

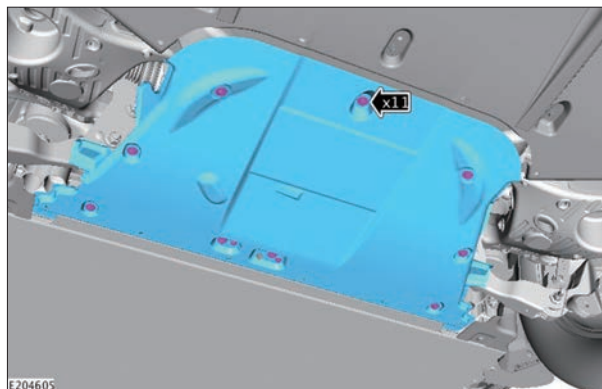


5 個のクリップをロッカパネルから取り外す。
左右ともこの手順を繰り返す。

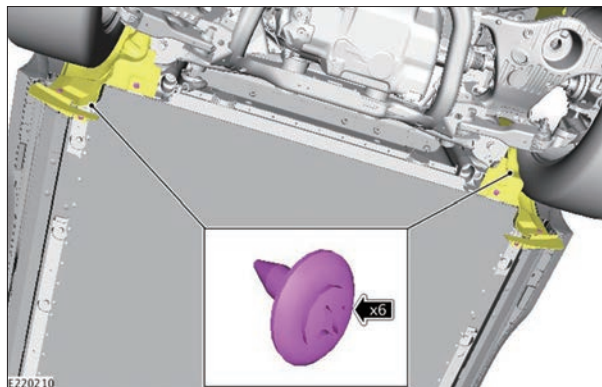




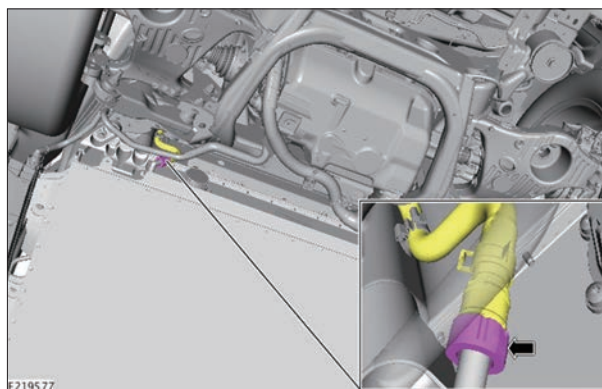
11本の固定ボルトを取り外す。
リヤアンダーシールドを取り外す。



6個のクリップをホイールアーチライナから取り外す。
ホイールアーチライナを外す。



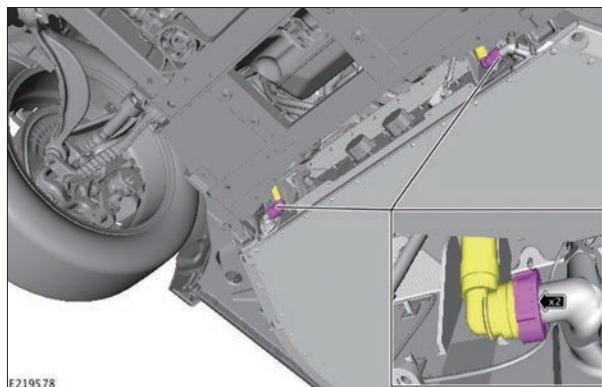
EVバッテリーブリーザの接続を外し、片側に寄せる。



5. 流出するクーラントを回収するための用意をする。

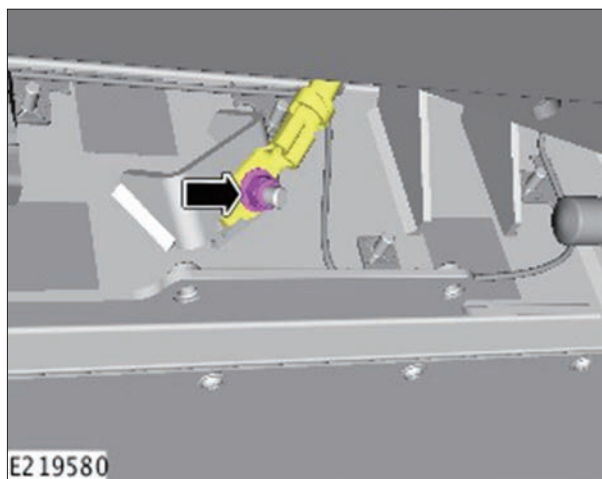


EVバッテリークーラントパイプ2本の接続を外し、片側に寄せる。

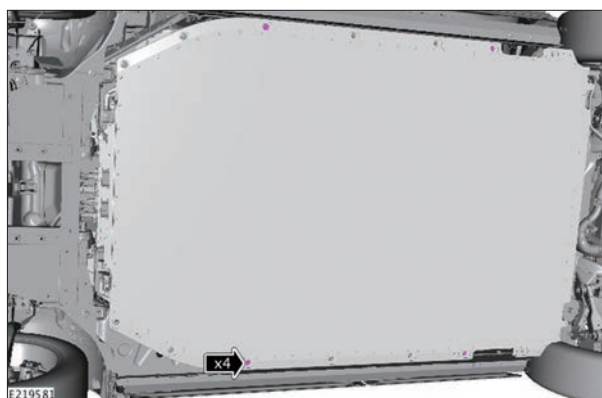




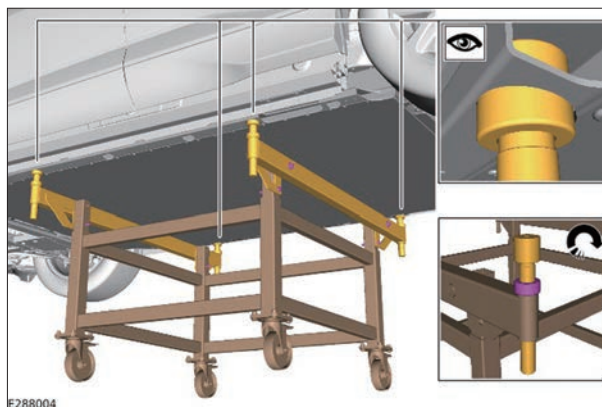
EV バッテリーグラウンドケーブルを外す。



EV バッテリーからボルト 4 本を取り外す。



トロリを EV バッテリーの下に配置する。
車両をトロリの 10 ~ 20mm のところまで注意深く降ろす。
トロリ位置決めピンを、EV バッテリーに接触するまで展開する。

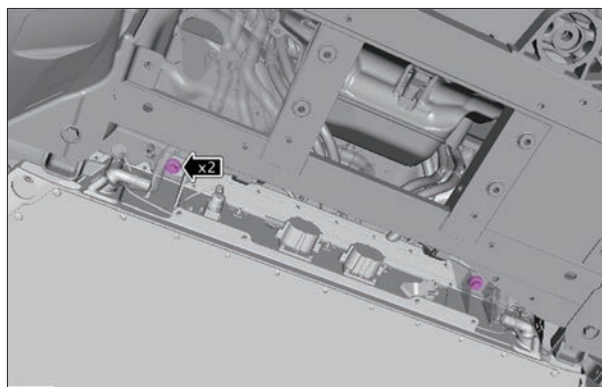


注意：

この作業を実施するには、もう 1 人のテクニシヤンの支援が必要。

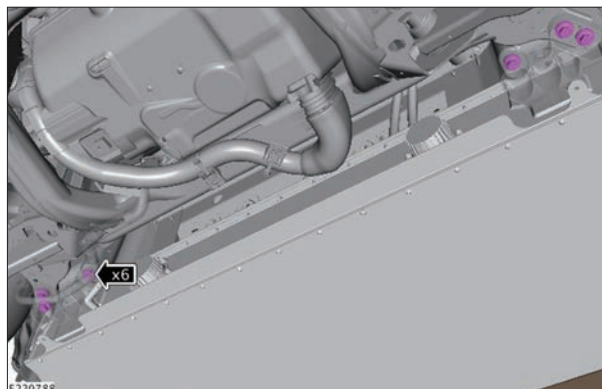


フロント EV バッテリー固定ボルト 2 本を取り外す。

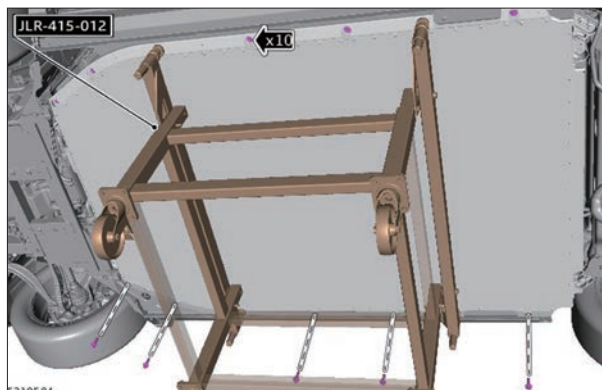




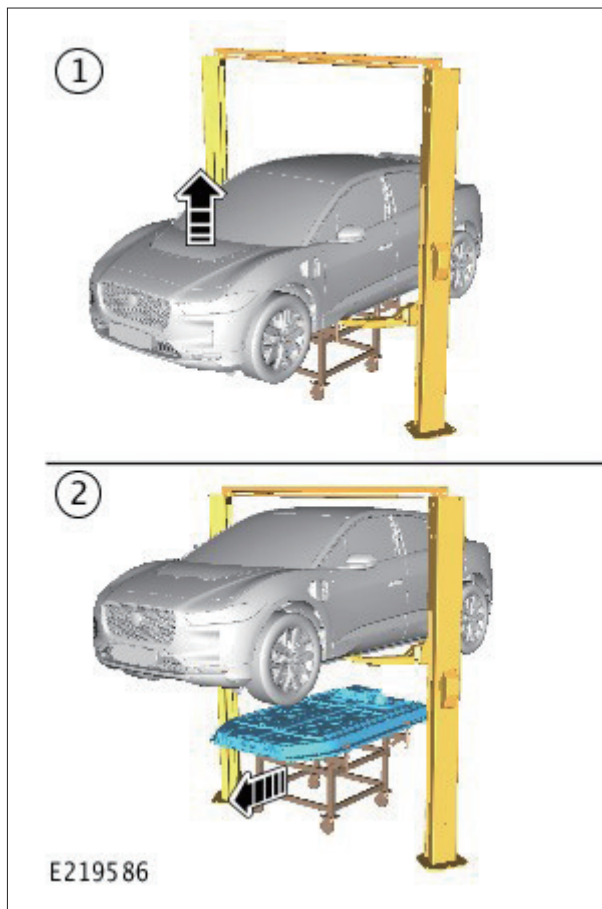
リヤ EV バッテリー固定ボルト 6 本を取り外す。



残りの EV バッテリー固定ボルト 10 本を取り外す。

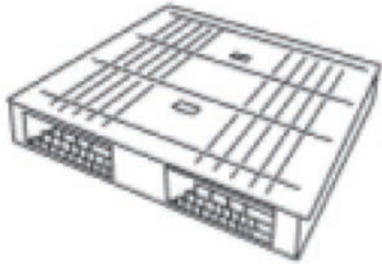


他のテクニシヤンの助力を得て、車両を EV バッテリーから慎重に持ち上げる。
EV バッテリーを車両から取り外す。

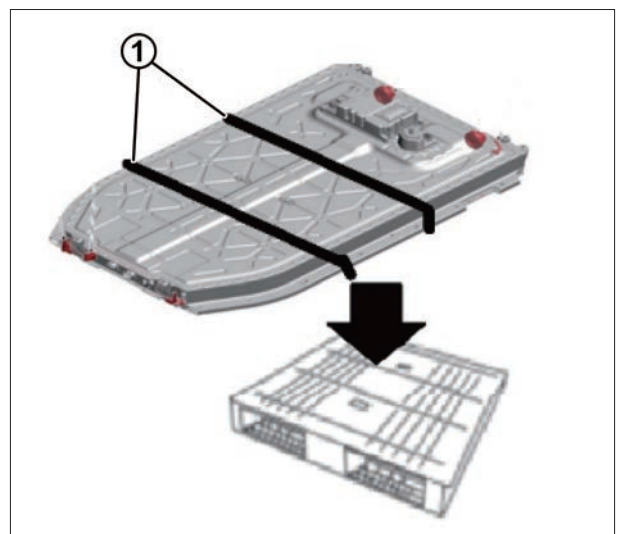


平パレットへの固定

1. 運搬用パレットを準備する。

名称	用途
パレット (1,100mm × 1,100mm) 	リチウムイオンバッテリーの取り外し、運搬

2. 図のような荷姿で、引き取りの準備をする。
2本のPPバンド①でパレットへ固定する。



問い合わせ先

取り外し作業マニュアル、高電圧バッテリーの回収に関する問い合わせ先

JAGUAR お客様相談室

フリーダイヤル：0120-922-772

受付時間：月曜～金曜 9:00～17:00（祝祭日は除く）